

English

Deutsch

EZP7 *EASY Piano*

HM-4 Assembly Instructions

HM-4 Aufbauanleitung

Instructions d'assemblage du HM-4

Instrucciones de montaje del HM-4

Istruzioni di assemblaggio HM-4

Français

Español

Italiano



HM-4 Assembly Instructions

Thank you for purchasing this accessory for the Lowrey EZP7 EASY Piano.

Please read these assembly instructions thoroughly before attempting to assemble the HM-4 stand.

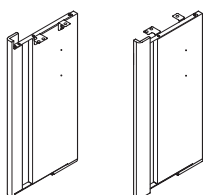


1. Do not use this HM-4 stand for any purpose other than its intended use as a piano stand.
2. At the final stage of assembly, ensure that all screws are firmly tightened.
3. Do not drag the product along the floor. Take care not to drop the product.
4. Do not stand on the product or exert excessive force.
5. If any screws are found to be loose, tighten them immediately.

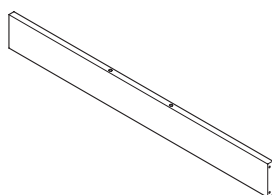
■ Included parts

Before attempting to assemble the HM-4 stand, please ensure that all parts below are included.

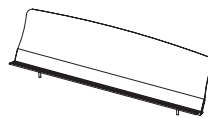
A Phillips-head screwdriver (not included) will also be required in order to assemble the stand.



① Side Boards (left, right)



② Back Board x 1



③ Music Rest x 1



④ Screw x 4



⑤ Cap x 4



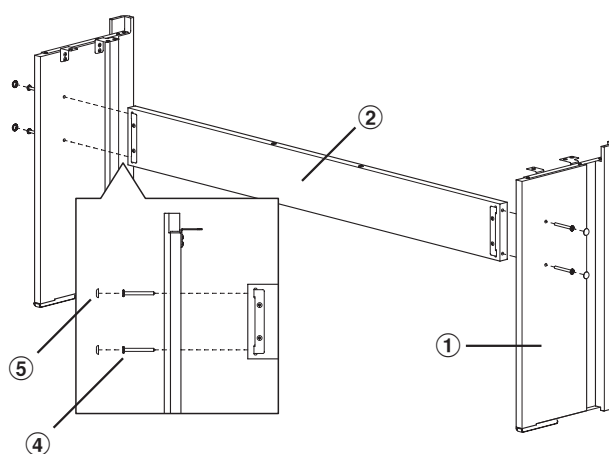
⑥ Knob x 4

1. Assembling the side boards and back board

Attach the Back Board ② to the left and right Side Boards ① using two screws ④ on either side.

Place Caps ⑤ over the four screws.

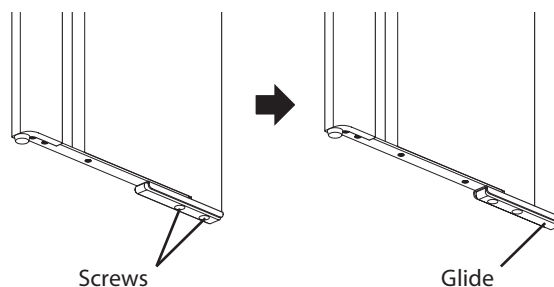
* Ensure that all four screws are firmly tightened.



2. Adjusting the fall prevention glides

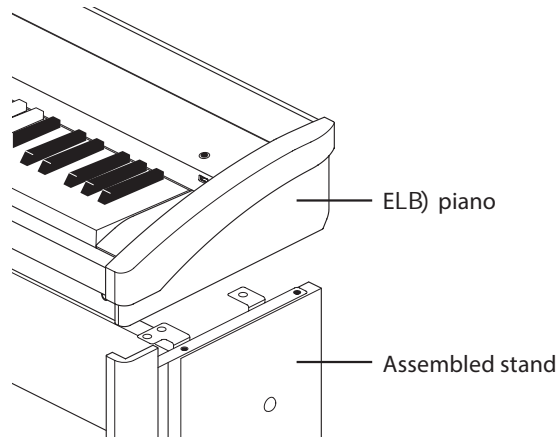
If the instrument will be placed away from a supporting wall, the tip-prevention glides should be used to improve the stand's stability.

Remove the two screws, then reposition and reattach the glides located on the underside of the left and right Side Boards ①. The extended glides should protrude outward, improving the stand's stability.



3. Mounting the EZIP7 piano onto the stand

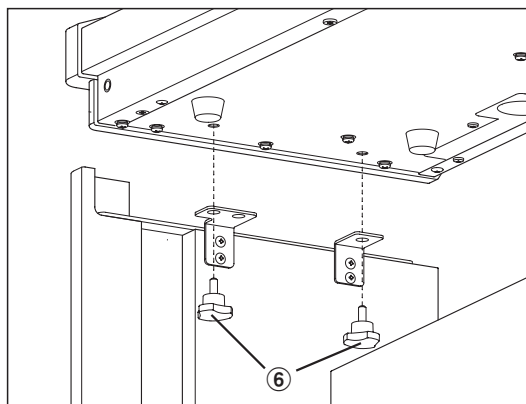
Carefully lift the EZIP7 piano onto the assembled stand.



4. Attaching the EZIP7 digital piano to the stand

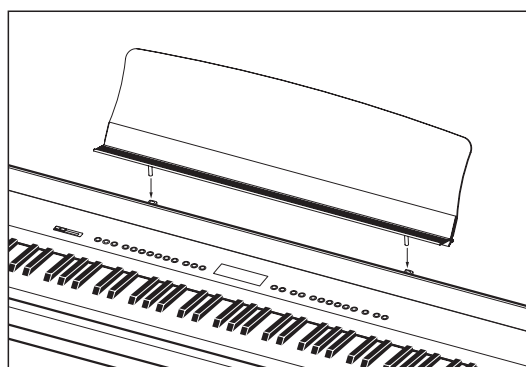
Fasten the underside of the EZIP7 piano to the assembled stand using two knobs ⑥ on either side.

* Ensure that all four knobs are firmly tightened.



5. Attaching the music rest

Insert the Music Rest ③ into the holes on the back side of the EZIP7 piano.



HM-4 Aufbauanleitung

Vielen Dank für den Kauf dieses Lowrey Zubehör Produktes.

Bitte lesen Sie diese Aufbauanleitung aufmerksam durch, bevor Sie mit dem Aufbau des Ständers HM-4 beginnen.



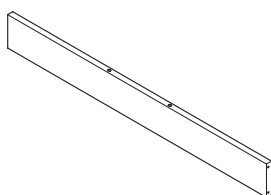
1. Benutzen Sie den Ständer HM-4 ausschließlich als Ständer für das Digitalpiano Modell EZP7.
2. Nach dem Zusammenbau aller Teile prüfen Sie bitte erneut, ob alle Schrauben und Verbindungen fest sind.
3. Ziehen Sie den Ständer nicht über den Boden und lassen Sie ihn nicht fallen.
4. Stellen Sie sich nicht auf das Produkt und üben Sie keine übermäßigen Kräfte darauf aus.
5. Falls einige Schrauben locker sind, ziehen Sie diese sofort wieder fest.

■ Beiliegende Teiles

Vergewissern Sie sich vor dem Aufbau des HM-4, dass alle nachfolgend aufgelisteten Teile vollständig vorhanden sind. Für den Aufbau benötigen Sie einen Kreuzschraubendreher, welcher nicht im Lieferumfang enthalten ist.



① Seitenteile
(links, rechts)



② Rückwand x 1



③ Notenpult x 1



④ Schraube x 4



⑤ Kappe x 4



⑥ Einhand-schraube x 4

Deutsch

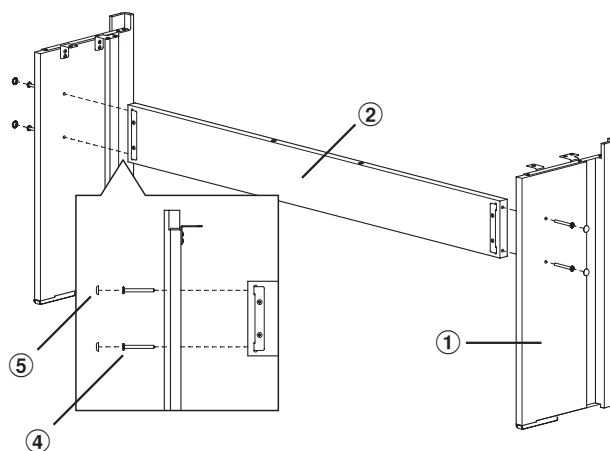
1. Zusammenbau der Seitenteile mit der Rückwand

Verschrauben Sie die Rückwand ② mit den beiden Seitenteilen

① mit je 2 Schrauben ④ auf beiden Seiten.

Setzen Sie die Kappen ⑤ auf die 4 Schraubenköpfe.

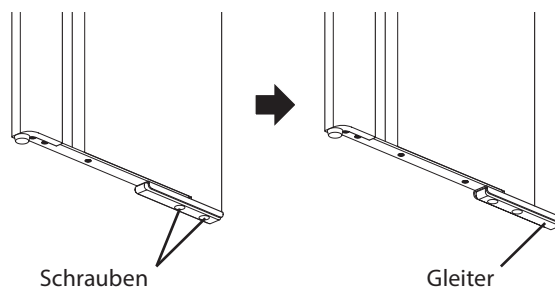
* Prüfen Sie den festen Sitz der 4 Schrauben.



2. Positionieren der Gleiter

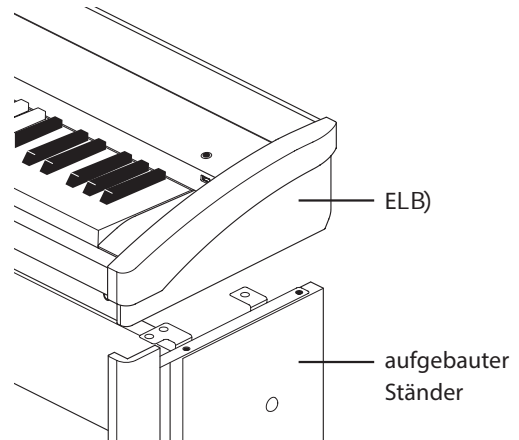
Falls das Instrument nicht an einer Wand positioniert wird, empfiehlt sich die Positionierung der Gleiter für eine bessere Standfestigkeit zu ändern.

Schrauben Sie die Gleiter - die sich unter den Seitenteilen ① befinden - ab, drehen Sie sie (so, dass sie hinten herausragen) und schrauben Sie sie anschließend wieder fest.



3. Positionierung des ELB) auf dem Ständer

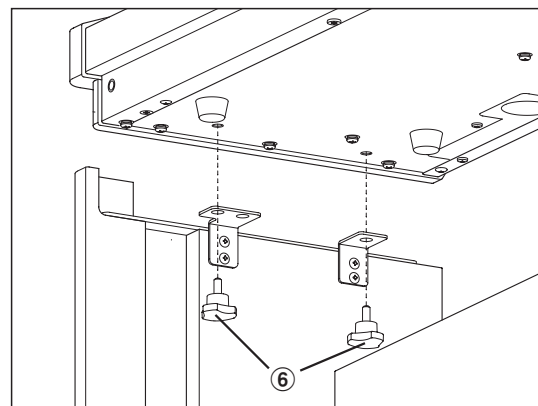
Heben Sie das ELB) vorsichtig auf den aufgebauten Ständer.



4. Befestigung des ELB) auf dem Ständer

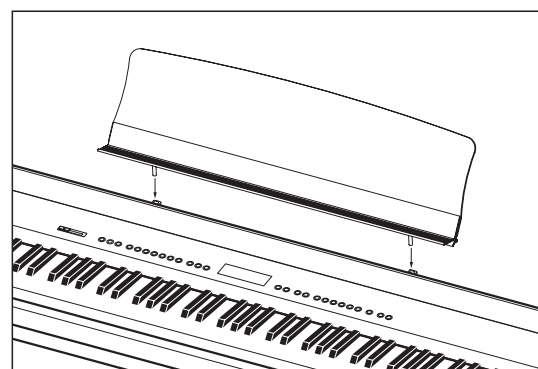
Befestigen Sie nun das ELB) mit je 2 Einhandschrauben ⑥ auf jeder Seite.

* Prüfen Sie den festen Sitz der 4 Schrauben.



5. Anbringung des Notenpultes

Stecken Sie nun das Notenpult ③ in die dafür vorgesehenen Löcher am oberen Ende der Rückseite des ELB).



Instructions d'assemblage du HM-4

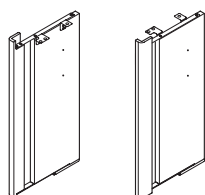
Nous vous remercions d'avoir acheté cet accessoire pour le piano Lowrey EZP7 numérique.
Veuillez lire attentivement les instructions avant d'assembler le HM-4 stand de piano numérique.



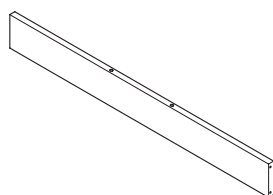
1. N'utilisez pas le socle HM-4 à toute autre fin que celle spécifiée pour les socles de piano.
2. À la fin du montage, veillez à ce que toutes les vis soient fermement serrées.
3. Ne traînez pas le produit sur le sol. Faites attention à ne pas laisser tomber le produit.
4. Ne vous tenez pas debout sur le produit ou n'exercez pas de force excessive.
5. Si des vis se desserrent, resserrez-les immédiatement.

■ Pièces

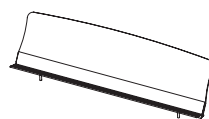
Avant de commencer le montage du le HM-4 stand de piano numérique, assurez-vous que toutes les pièces ci-dessous sont présentes. Prévoyez également un tournevis cruciforme (non inclus) pour le montage de le stand.



① Panneau latéral
(gauche, droite)



② Panneau arrière x 1



③ Pupitre x 1



④ Vis x 4



⑤ Capuchon x 4



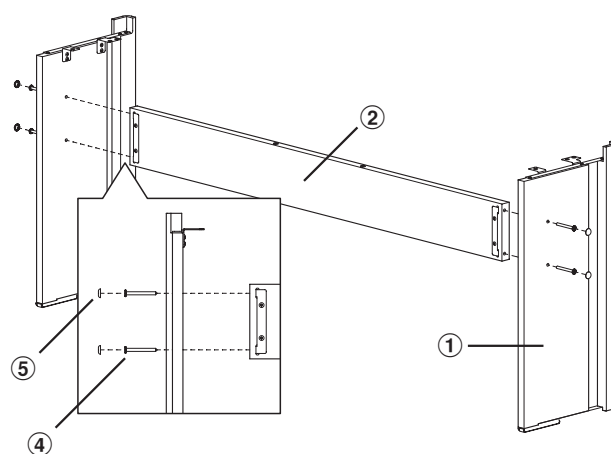
⑥ Bouton x 4

1. Assemblage des panneaux latéraux et du panneau arrière

Fixez le panneau arrière ② aux panneaux latéraux de gauche et de droite ① à l'aide de deux longues vis ④ placées des deux côtés.

Placez les capuchons ⑤ sur les quatre vis.

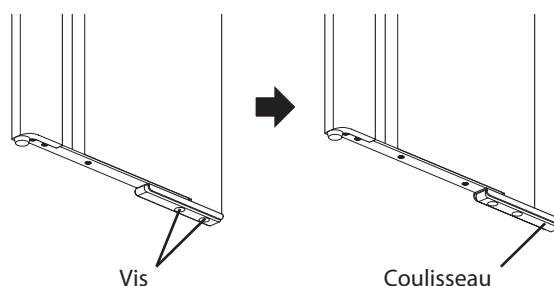
* Veillez à ce que toutes les vis soient fermement serrées.



2. Réglage des coulisseaux anti-basculement

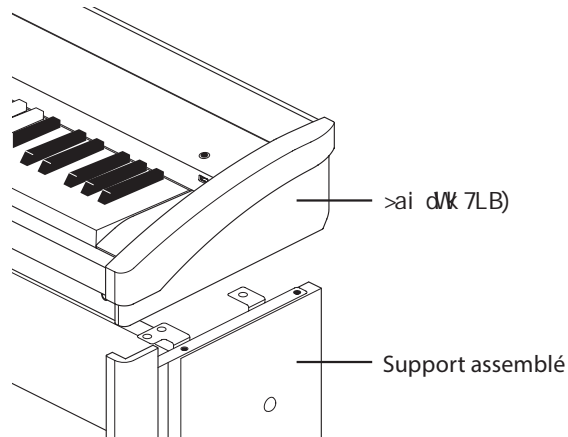
Si l'instrument est placé à une certaine distance d'un mur de support, il faut utiliser les coulisseaux anti-basculement pour une meilleure stabilité du stand.

Retirez les deux vis, puis repositionnez et fixez à nouveau les coulisseaux sous les panneaux latéraux gauche et droit ①. Les coulisseaux en extension doivent dépasser du panneau et améliorer ainsi la stabilité du stand.



3. Montage du piano numérique ELB) sur le stand

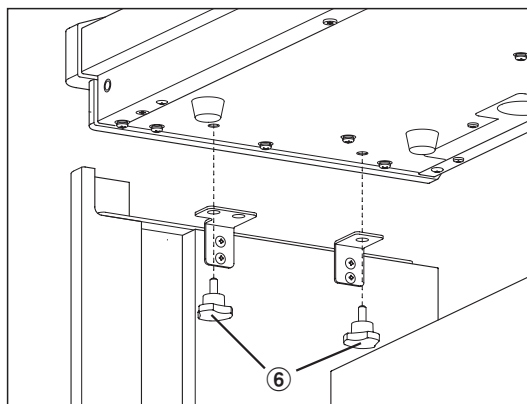
Posez avec précaution le piano sur le dessus du socle monté.



4. Fixation du piano numérique ELB) au stand

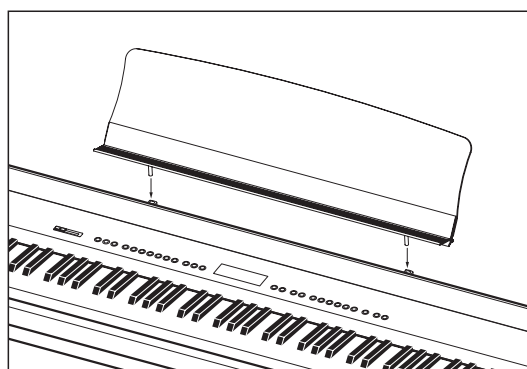
Fixez la base du piano au socle monté à l'aide de deux boulons ⑥ placés des deux côtés.

* Veillez à ce que toutes les boutons soient fermement serrés.



5. Fixation du pupitre

Insérez le pupitre ③ dans les trous situés sur la partie supérieure de le piano Kawai ELB) numérique.



Instrucciones de montaje del HM-4

Gracias por adquirir este accesorio para el piano Lowrey EZP7.

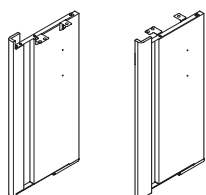
Lea cuidadosamente estas instrucciones de montaje antes de intentar montar el soporte para el piano HM-4.



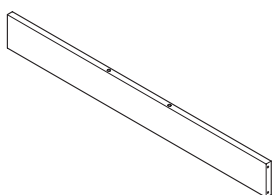
1. No utilice el HM-4 para cualquier fin distinto a su uso previsto como soporte de piano.
2. En la etapa final de montaje, asegúrese de que todos los tornillos estén bien apretados.
3. No arrastre el producto por el suelo. Tenga cuidado de no dejar caer el producto.
4. No ejerza presión excesiva sobre el producto.
5. Si algún tornillo se afloja, apriételo inmediatamente.

■ Piezas incluidas

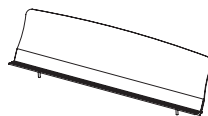
Antes de montar el soporte de piano digital HM-4, asegúrese de que todas las piezas mostradas más abajo vienen incluidas. Un destornillador Phillips (no incluido) también será necesario para montar el soporte.



① Tablas laterales (izquierda, derecha)



② Tabla trasera x 1



③ Atril x 1



④ Tornillo x 4



⑤ Embellecedores x 4



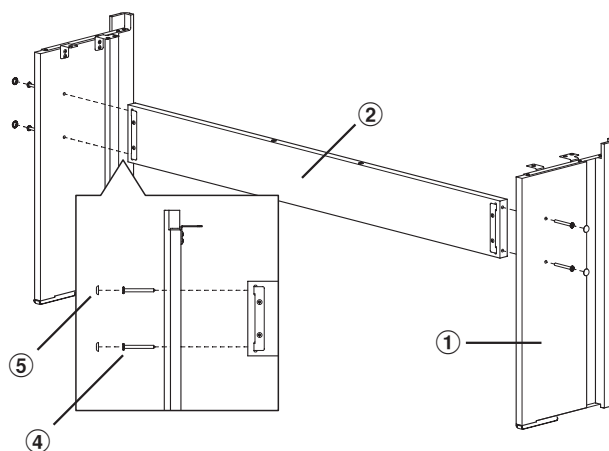
⑥ Clavija x 4

1. Montar las tablas laterales y la tabla trasera

Fije la tabla trasera ② a las tablas laterales izquierda y derecha ① usando dos tornillos ④ en cada lado.

Coloque los embellecedores ⑤ sobre los cuatro tornillos.

* Asegúrese que los cuatro tornillos estén bien apretados.

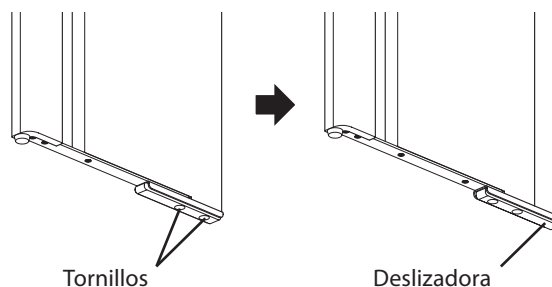


2. Ajuste de los rieles de prevención de caída

Si el instrumento se coloca lejos de una pared donde apoyarse, se deberían utilizar los rieles de prevención de deslizamientos, para mejorar la estabilidad del soporte.

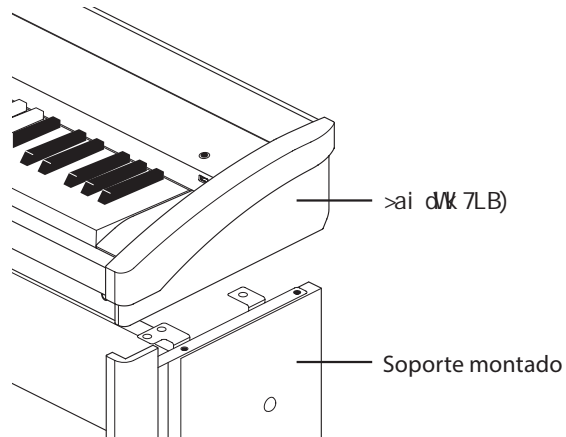
Retire los dos tornillos, y luego vuelva a colocar los rieles ubicados en la parte inferior de las tablas laterales izquierda y derecha ①.

Los rieles extendidos hacia afuera deberían sobresalir, para mejorar la estabilidad del soporte.



3. Colocación del piano digital ELB) en el soporte

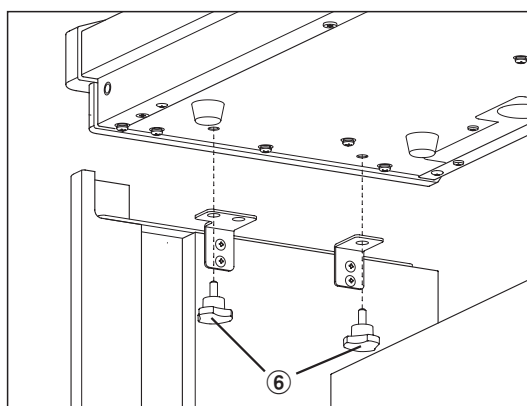
Coloque con cuidado el piano digital ELB) en el soporte ya montado.



4. Conexión del piano digital ELB) a la base

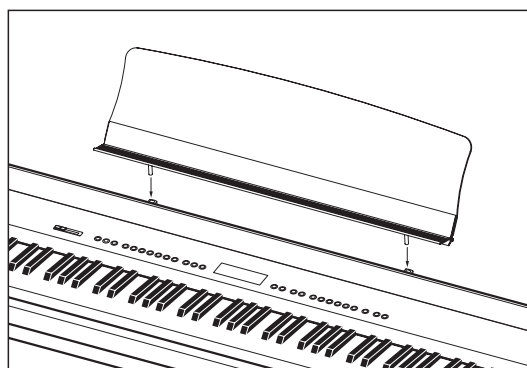
Sujete la parte inferior del piano ELB) al soporte montado con dos clavijas ⑥ a ambos lados.

* Asegúrese de que las cuatro clavijas estén bien apretadas.



5. Colocación del atril

Inserte el ③ atril en los orificios de la parte trasera del piano 7LB) z



Istruzioni di montaggio supporto HM-4

Vi ringraziamo per aver acquistato questo accessorio destinato al pianoforte digitale EZP7.

Vi preghiamo voler leggere attentamente le istruzioni che seguono prima di procedere all'assemblaggio del supporto HM-4.

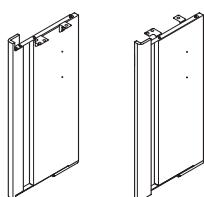


1. Non utilizzare il supporto HM-4 per usi diversi da quello di supporto per pianoforte digitale.
2. Alla fine dell'assemblaggio assicurarsi che tutte le viti siano ben fissate.
3. Non trascinare il supporto sul pavimento. Attenzione a non far cadere il prodotto.
4. Non appoggiarsi al supporto o a esercitare una forza eccessiva.
5. Se qualche vite non è fissata bene, stringerla immediatamente.

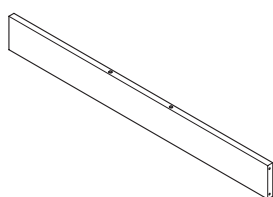
Parti

Prima di procedere con l'assemblaggio del supporto HM-4 assicurarsi che tutte le parti siano presenti.

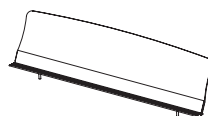
Per montare il supporto è necessario anche un avvitatore Phillips.



① Pannelli laterali (sinistro, destro)



② Pannello posteriore x 1



③ Leggio x 1



④ Viti x 4



⑤ Copri viti x 4



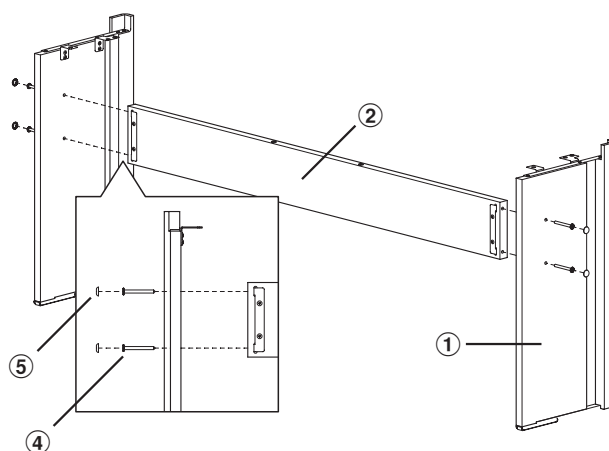
⑥ Manopole x 4

1. Assemblare i pannelli laterali e il pannello posteriore

Unire il pannello posteriore ② ai pannelli laterali sinistro e destro ① utilizzando due viti ④ su ogni lato.

Mettere i copri viti ⑤ sulle quattro viti.

* Assicurarsi che tutte le quattro viti siano fissate saldamente.

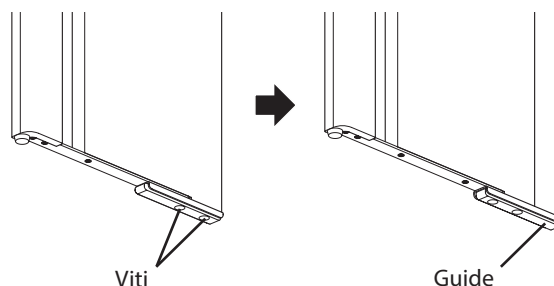


2. Regolare le guide anti-caduta

Se lo strumento è posizionato lontano da una parete di appoggio, si consiglia di utilizzare le guide anti-caduta per avere una migliore stabilità.

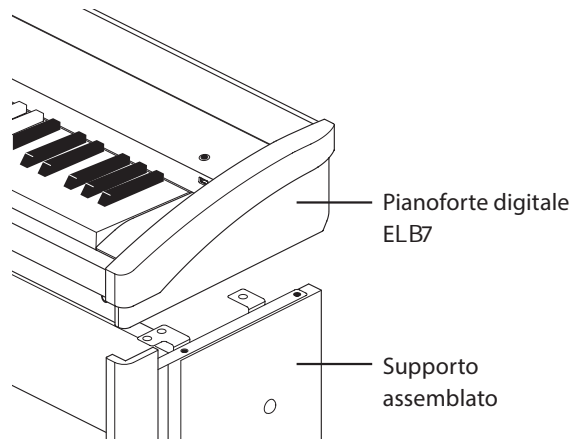
Rimuovere le due viti, quindi riposizionare e riattaccare le guide collocate sotto i pannelli laterali sinistro e destro ①.

L'estensione di queste guide verso l'esterno migliorano la stabilità del supporto.



3. Montare il pianoforte digitale ELB7 sul supporto

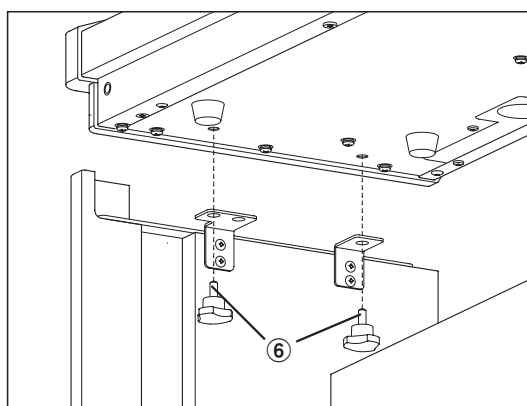
Appoggiare con delicatezza il pianoforte digitale ELB7 sul supporto assemblato.



4. Fissare il pianoforte digitale ELB7 al supporto

Fissare la parte sottostante del pianoforte digitale al supporto utilizzando due manopole ⑥ per ogni lato.

* Assicurarsi che tutte e quattro le manopole siano fissate saldamente.



5. Fissare il leggio

Inserire il leggio ③ nei fori posizionati nella parte posteriore del pianoforte digitale ELB7.

